

## پیدا کردن ابرصفحه‌های سازای مجموعه امکان تولید با بازده به مقیاس متغیر به روش بردارهای مستقل خطی

نادر رفعتی ملکی<sup>۱</sup>، محسن رستمی مال خلیفه<sup>۲\*</sup>

<sup>(۱ و ۲)</sup> گروه ریاضی، دانشگاه آزاد اسلامی، واحد علوم و تحقیقات، تهران، ایران

تاریخ دریافت مقاله: ۹۷/۰۳/۰۳ تاریخ پذیرش مقاله: ۹۷/۰۶/۲۱

### چکیده

مجموعه امکان تولید ( $PPS$ ) به عنوان یک سیستم از مجموعه ای از ورودی‌ها و خروجی‌ها تعریف می شود که در آن ورودی‌ها می‌توانند خروجی‌ها را تولید کنند. در تحلیل پوششی داده‌ها ( $DEA$ ) شناسایی ابرصفحه‌های سازا (تعریف کننده) و به خصوص ابرصفحه‌های سازای قوی  $PPS$  بسیار مهم می‌باشد. هر چند مدل‌های در  $DEA$  وجود دارند که می‌توانند کارایی یک واحد تصمیم‌گیرنده ( $DMU$ ) را تعیین کنند، اما نمی‌توانند مرز کارایی مجموعه امکان تولید را به طور کامل مشخص نمایند. از مفهوم ابرصفحه‌های سازا برای بحث‌های حاشیه‌ای، نرخ‌های حاشیه‌ای، نرخ حاشیه جایگزینی، تحلیل حساسیت، بازده به مقیاس و به خصوص محاسبه کارایی  $DMU$  می‌توان استفاده کرد. در این مقاله، یک روش جدید برای تعیین  $DMU$  های کارای قوی (پاراتوکارا) و ابرصفحه‌های سازای قوی  $PPS$  با بازده به مقیاس متغیر که شامل  $DMU$  تحت ارزیابی باشد، ارائه می‌شود. همچنین با استفاده از روش ارائه شده، بردار نرمال ابرصفحه‌های سازای قوی  $PPS$  شامل  $DMU$  پاراتو کارای تحت ارزیابی و در نتیجه معادلات آنها تعیین می‌شوند. برای نشان دادن توانایی روش پیشنهادی، دو مثال عددی ارائه شده است. روش ارائه شده به راحتی با استفاده از نرم افزارهای موجود مانند GAMS اجرا می‌شود...

**واژه‌های کلیدی:** تحلیل پوششی داده‌ها، واحد تصمیم‌گیرنده، مجموعه امکان تولید، ابرصفحه سازای قوی، پاراتو کارا.

## ۱. مقدمه

تحلیل پوششی داده‌ها (DEA) یک روش غیرپارامتری است که برای اندازه‌گیری کارایی نسبی مجموعه‌ای از واحدهای تصمیم‌گیرنده (DMUها) از آن استفاده می‌شود. برای اندازه‌گیری کارایی نسبی واحدهای تصمیم‌گیرنده می‌توان از مدل‌های پوششی CCR یا BCC با ماهیت ورودی یا با ماهیت خروجی یا از مدل‌های مضربی متناظر آنها استفاده کرد. [۲۱] البته مدل‌های دیگری نیز در تحلیل پوششی داده‌ها وجود دارند که می‌توان با استفاده از آنها کارایی نسبی واحدهای تصمیم‌گیرنده را اندازه گرفت. [۴]

مسئله اصلی در مدل‌های استاندارد تحلیل پوششی داده‌ها، وجود مرزهای کارایی ضعیف است. این مرزها با اتخاذ وزن‌های صفر برای عوامل ورودی و خروجی مشخص می‌شوند. این امر به دلیل ساختار جبرانی بودن این مدل‌ها است. بدین معنی که برای فراهم ساختن بهترین شرایط برای واحد تحت ارزیابی، وزن‌های عوامل، به گونه‌ای تعیین می‌شوند که نقاط ضعف واحد توسط نقاط قوت آن پوشیده شود. این امر باعث کم رنگ شدن تأثیر برخی از عوامل در ارزیابی و حتی حذف آنها با گرفتن وزن صفر می‌شود. چون مدل‌های موجود در تحلیل پوششی داده‌ها، مسائل برنامه‌ریزی خطی با ساختار خاص هستند، از این رو، ممکن است جواب‌های بهین دگرین زیادی وجود داشته باشد. بنابراین، تعیین ابرصفحه‌های سازا یا به عبارت دیگر، ابرصفحه‌هایی که متناظر با مرز کارایی قوی هستند، لازم می‌نماید.

برای اولین بار این مشکل در مقاله چارنز، کوپر و رودز در سال ۱۹۷۸ بیان شد [۱]. یو و همکاران در سال ۱۹۹۶ خواص ساختاری مرزهای کارایی مجموعه امکان تولید (PPS) را در مدل DEA تعمیم یافته بررسی نمودند. به کمک روش آنها، تمام واحدهای تصمیم‌گیرنده واقع بر روی یک ابرصفحه مشخص می‌شود. بدین ترتیب می‌توان تحلیلی روی ابرصفحه‌های کارایی تحلیل پوششی داده‌ها ارائه نمود. [۳]

جهانشاهلو و همکاران در سال ۲۰۰۷ الگوریتمی را برای یافتن ابرصفحه‌های تعریف کننده قوی مجموعه امکان تولید ارائه دادند. هر چند روش آنها یک روش ریاضی

محض بود ولی به کمک ابرصفحه‌های تعیین شده در این روش، می‌توان تمام اعضای مجموعه مرجع یک واحد تصمیم‌گیرنده را مشخص نمود. [۵]. روش متفاوت در جهانشاهلو، شیرزادی و میردهقان در سال ۲۰۰۹ ارائه گردید که در آن مقاله با ارائه یک الگوریتم سه گامه‌ای با حل مدل جمعی و مدل مضربی BCC ابرصفحه‌های کارایی قوی مشخص شدند. [۶]. امیرتیموری و کردرستمی در سال ۲۰۱۲ تمام ابرصفحه‌های تعریف کننده مستقل خطی نافذ از یک واحد تصمیم‌گیرنده خاص را پیدا نمودند. بدین منظور، آنها متناظر با هر واحد کارا، یک واحد ناکارایی آشفته تعریف نمودند و با حل حداکثر  $m+S$  مساله برنامه‌ریزی خطی، این ابرصفحه‌ها را مشخص نمودند [۷]. زهره بندیان یک دستگاه خطی از محدودیت‌ها ارائه دادند که با استفاده از نقاط راسی آن ابرصفحه‌های سازای (قوی و ضعیف) را تعیین نمودند [۱۱]. رفعتی، رستمی و حسین‌زاده در سال ۲۰۱۸ تمام ابرصفحه‌های سازای قوی مجموعه امکان تولید با بازده به مقیاس ثابت را با استفاده از بردارهای مستقل خطی یافتند [۱۲]. تمامی کارهای معرفی شده، با مدل‌های شعاعی انجام شده‌اند. برخی از روش‌ها نیز وجود دارند که از مدل‌های غیرشعاعی، علی‌الخصوص SBM استفاده کرده‌اند. (از جمله: تون (۲۰۱۰)، آپاریسیو و پاستور (۲۰۱۳) و هادی وینچه (۲۰۱۵)). [۸، ۹، ۱۰].

در این مقاله، مدلی با تعریف یک پایه آغازین از بردارهای مستقل خطی پیشنهاد می‌شود. با حل این مدل یک بردار وزن مثبت که عمود بر بردارهای پایه است، بدست می‌آید. جواب بهین حاصل از مدل بر تمامی ابرصفحه‌های سازای قوی PPS شامل DMU پاراتو کارایی تحت ارزیابی، عمود است. از این رو، مرز کارایی قوی مجموعه امکان تولید تعیین می‌شود. علاوه بر این بردارهای نرمال و معادلات ابرصفحه‌های سازای قوی PPS مشخص می‌شوند.

ابرفصفحه‌ها با معادلات زیر مشخص می‌شوند.

$$\sum_{r=1}^s u_r^* y_{rj} - \sum_{i=1}^m v_i^* x_{ij} + u_0^* = 0 \quad j=1, \dots, n \quad (۴)$$

$$u_0^* \text{ و } (r = 1, \dots, s) \quad u_r^* \text{ و } (i = 1, \dots, m)$$

که، جواب‌های بهین مدل (۳) هستند.

$$U^{*T} = (u_1^*, \dots, u_s^*) \text{ و } V^{*T} = (v_1^*, \dots, v_m^*)$$

فرض کنید اگر  $U^{*T} Y_p + u_0^* = 1$  و مقادیر تمام ضرایب غیر صفر باشند، آنگاه  $DMU_p$  کارایی قوی نامیده می‌شود و قسمتی از مرز کارایی قوی با این ضرایب ساخته می‌شود. این ابرصفحه‌ها، ابرصفحه‌های سازای قوی نامیده می‌شوند. اگر  $U^{*T} Y_p + u_0^* = 1$  و در برخی جواب‌های بهین مدل (۳) مقادیر بعضی ضرایب برابر با صفر باشند، آنگاه  $DMU_p$  کارایی ضعیف نامیده می‌شود. این وزن‌ها ابرصفحه‌های کارایی ضعیف از  $PPS$  را مشخص می‌کنند. مرز کارایی مجموعه امکان تولید، مجموعه تمام نقاط (حقیقی یا مجازی) با مقدار کارایی یک است.

### ۳. مدلی برای تعیین ابرصفحه‌های سازای قوی

همان طوری که در بخش قبلی بیان شد مجموعه امکان تولید، متناظر به مدل BCC مجموعه‌ای به صورت  $T_V$  است. این مجموعه، یک مجموعه با بعد  $m + s$  است و ابرصفحه‌های تشکیل دهنده مرز  $PPS$  نیز مجموعه‌های  $m + s - 1$  بعدی می‌باشند. بنابراین، اگر  $DMU$  ای روی وجهی از  $T_V$  با بعد  $m + s - 1$  قرار گیرد، آنگاه این  $DMU$  روی یکی از ابرصفحه‌های سازای  $T_V$  قرار می‌گیرد. معادلات این ابرصفحه‌های سازا از حل مدل (۳) و با استفاده از رابطه (۴) به دست می‌آیند.

چون ابرصفحه‌های سازای  $T_V$ ، مجموعه‌های  $m + s - 1$  بعدی می‌باشند، بنابراین  $m + s - 1$  بردار مستقل خطی را روی هر یک از ابرصفحه‌های  $T_V$  طوری در نظر می‌گیریم که این بردارها بر بردار نرمال آن ابرصفحه سازا، عمود باشد. فرض می‌کنیم این بردارها به

### ۲. مدل BCC و ابرصفحه‌های سازا

واحد تصمیم گیرنده  $DMU_j$  ( $j = 1, \dots, n$ ) مولفه

$x_{ij}$  ( $i = 1, \dots, m$ ) فرض کنید بتواند  $n$  هریک با

$m$  ورودی  $S$  مولفه خروجی ( $r = 1, \dots, s$ ) را  $y_{rj}$  را

تولید نماید.  $PPS$  متناظر با این  $DMU$ ها به صورت

زیر تعریف می‌شود.

$$T_V = \left\{ (x, y) \left| \begin{array}{l} x \geq \sum_{j=1}^n \lambda_j x_j \\ y \leq \sum_{j=1}^n \lambda_j y_j \\ \sum_{j=1}^n \lambda_j = 1 \\ \lambda_j \geq 0, j=1, \dots, n \end{array} \right. \right\} \quad (۱)$$

مدل BCC که در سال ۱۹۸۴ توسط بنکر، چارنز و کوپر مطرح شد به صورت زیر از روی  $T_V$  ساخته می‌شود.

$$\begin{aligned} & \text{Min} \quad \theta \\ & \text{s.t.} \quad \theta x_{ip} - \sum_{j=1}^n \lambda_j x_{ij} \geq 0 \quad i = 1, \dots, m \\ & \quad \sum_{j=1}^n \lambda_j y_{rj} \geq y_{rp} \quad r = 1, \dots, s \\ & \quad \sum_{j=1}^n \lambda_j = 1 \\ & \quad \lambda_j \geq 0 \quad j = 1, \dots, n \end{aligned} \quad (۲)$$

که در آن،  $x_{ip}$  ( $i = 1, \dots, m$ ) و ( $r = 1, \dots, s$ )

$y_{rp}$  به ترتیب ورودی‌ها و خروجی‌های  $DMU_p$

تحت ارزیابی هستند. این مدل، فرم پوششی مدل BCC

نامیده می‌شود. دوآل متناظر مدل (۲) به صورت زیر

می‌باشد

$$\begin{aligned} & \text{Max} \quad \sum_{r=1}^s u_r y_{rp} + u_0 \\ & \text{s.t.} \quad \sum_{i=1}^m v_i x_{ip} = 1 \\ & \quad \sum_{r=1}^s u_r y_{rj} - \sum_{i=1}^m v_i x_{ij} + u_0 \leq 0 \quad j = 1, \dots, n \\ & \quad u_r, v_i \geq 0 \quad r = 1, \dots, s, \quad i = 1, \dots, m \\ & \quad u_0 \text{ unrestricted} \end{aligned} \quad (۳)$$

جواب‌های بهین مدل (۳)، متناظر با ضرایب

ابرفصفحه‌های تکیه کننده مجموعه امکان تولید است. این

$$U^T d_y^h - V^T d_x^h + u_0 = 0 \quad (d)$$

$$h = 1, \dots, m + s - 1$$

$$V^T x_p = 1 \quad (e)$$

$$U^T y_j - V^T x_j + u_0 \leq 0 \quad j = 1, \dots, n$$

$$U \geq 1_s \times \varepsilon$$

$$V \geq 1_m \times \varepsilon$$

$$\lambda_j \geq 0 \quad j = 1, \dots, n$$

$$u_0 \text{ unrestricted}$$

که در آن  $\varepsilon$  یک عدد غیر ازشمیدسی بوده و  $1_m$  و  $1_s$  به ترتیب بردارهای  $m$  و  $s$  مولفه‌ای با عناصر یک هستند و  $\langle \varepsilon_h, 0 \rangle$  ( $h \in \{1, \dots, m + s - 1\}$ ) یک عدد کوچکی است که از DMU تحت ارزیابی در جهت بردار

$$(d_x^h, d_y^h, 1)^T = (d_{x_1}^h, \dots, d_{x_m}^h, d_{y_1}^h, \dots, d_{y_s}^h, 1)$$

با طول گام  $\varepsilon_h$  حرکت می‌کنیم. همانطوری که مشاهده می‌شود مدل (۶) یک مساله برنامه‌ریزی غیرخطی است.

در مدل (۶)، محدودیت‌های (۶-a) و (۶-b) تضمین می‌کنند که حرکت در فضای  $T_V$  باشد. محدودیت (۶-c)، بردارهای  $d_x^h$  و  $d_y^h$  را به گونه‌ای می‌یابند که بر بردار نرمال ابرصفحه‌ای که DMU تحت ارزیابی روی آن واقع است، عمود باشد. بعداً نشان خواهیم داد بردارهای  $(d_x^h, d_y^h, 1)^T$  دارای ساختار خاصی هستند و تنها  $m + s - 1$  بردار که به صورت زیر انتخاب می‌شوند

برای حل مدل (۶) کافی است. فرض می‌کنیم.

$$D_{ab}^h = \begin{pmatrix} d_x^h \\ d_y^h \\ 1 \end{pmatrix}$$

در این صورت بنابه محدودیت (۶-c)، به راحتی می‌توان بردار  $-(m + s + 1)$ -مولفه‌ای  $D_{ab}^h$  را به صورت زیر تعریف نمود.

صورت  $(d_x^h, d_y^h, 1)^T$  باشند. که در آن  $d_x^h$  بردار  $m$ -مولفه‌ای و  $d_y^h$  بردار  $s$ -مولفه‌ای و عدد ۱ اسکالر و  $(d_x^h, d_y^h, 1)^T$  نیز یک بردار  $(m + s + 1)$ -مولفه‌ای است. با در نظر گرفتن بردار نرمال ابرصفحه‌های سازی  $T_V$  به صورت  $(-V^{*T}, U^{*T}, u_0^*)$  و شرط عمود بودن دو بردار خواهیم داشت:

$$(-V^{*T}, U^{*T}, u_0^*) \times \begin{pmatrix} d_x^h \\ d_y^h \\ 1 \end{pmatrix} = 0 \quad (d)$$

فرض کنید یک DMU روی یکی از ابرصفحه‌های سازی  $T_V$  واقع باشد. می‌دانیم روی هر یک از ابرصفحه‌های ساز، بی‌شمار بردار وجود دارد. از بین این بی‌شمار بردار،  $m + s - 1$  بردار را روی ابرصفحه سازی از  $T_V$  که شامل DMU تحت ارزیابی است، طوری انتخاب می‌کنیم که اولاً  $m + s - 1$  بردار انتخاب شده مستقل خطی باشند و ثانیاً این بردارها بر بردار نرمال ابرصفحه ساز، عمود باشد.

در ادامه نشان می‌دهیم همواره،  $m + s - 1$  بردار روی ابرصفحه سازی  $T_V$  که در دو شرط فوق صدق کند و شامل DMU پاراتو کارای تحت ارزیابی باشد، وجود دارد. حال برای تعیین DMUهای کارای قوی، بردار نرمال و معادلات ابرصفحه‌های سازی شامل DMUهای کارای قوی تحت ارزیابی، مدل زیر پیشنهاد می‌شود.

$$\text{Max} \quad Z = U^T y_p + u_0$$

s.t

$$\sum_{j=1}^n \lambda_j x_j \leq x_p + \varepsilon_h d_x^h \quad (a)$$

$$h = 1, \dots, m + s - 1$$

$$\sum_{j=1}^n \lambda_j y_j \geq y_p - \varepsilon_h d_y^h \quad (b)$$

$$h = 1, \dots, m + s - 1$$

$$\sum_{j=1}^n \lambda_j = 1 \quad (c)$$

است به صورت زیر تشکیل

$$D = [D_{11}^h \dots D_{1s}^h D_{21}^h \dots D_{2s}^h \dots D_{m1}^h \dots D_{ms}^h] \quad (۸)$$

با قرار دادن:

$$t_b^a = \frac{v_a - u_0}{u_b} \quad (a=1, \dots, m, \quad b=1, \dots, s)$$

ماتریس  $D$  را می‌توان به صورت زیر نوشت:

$$D = \begin{bmatrix} 1 & \dots & 1 & 0 & \dots & 0 & \dots & 0 & \dots & 0 \\ 0 & & 0 & 1 & & 1 & & 0 & & 0 \\ \vdots & & \vdots & \vdots & & \vdots & & \vdots & & \vdots \\ 0 & \dots & 0 & 0 & \dots & 0 & \dots & 1 & \dots & 1 \\ \dots & \dots & \dots & \dots & \dots & \dots & \dots & \dots & \dots & \dots \\ \frac{v_1 - u_0}{u_1} & \dots & 0 & \frac{v_2 - u_0}{u_2} & \dots & 0 & \dots & \frac{v_m - u_0}{u_m} & \dots & 0 \\ u_1 & & & u_1 & & & & u_1 & & \\ 0 & \dots & 0 & 0 & & 0 & & 0 & & 0 \\ \vdots & & \vdots & \vdots & & \vdots & & \vdots & & \vdots \\ 0 & & \frac{v_1 - u_0}{u_1} & 0 & & \frac{v_2 - u_0}{u_2} & & 0 & & \frac{v_m - u_0}{u_m} \\ & & u_1 & & & u_2 & & & & u_m \\ 1 & \dots & 1 & 1 & \dots & 1 & \dots & 1 & \dots & 1 \end{bmatrix}$$

حال کافی است نشان دهیم.

$$Rank(D) = m + s - 1 \quad (۹)$$

برای اثبات (۹) حالت‌های زیر را در نظر می‌گیریم.

**حالت اول:** اگر  $m = 1$  و  $s = 1$ ، آنگاه ماتریس  $D$  یک ماتریس  $3 \times 1$  است و در این حالت درستی حکم (۹) بدیهی است.

**حالت دوم:** اگر  $m = 1$  و  $s \geq 2$ ، آنگاه با توجه به اینکه در این حالت  $m + s - 1 = m \times s$ ، یعنی در ماتریس  $D$  حاصل همواره تعداد سطرها دو تا بیشتر از تعداد ستون‌هاست. بنابراین با حذف یکی از سطرهای اول یا آخر و یک سطر دلخواه از بقیه سطرهای ماتریس  $D$ ، دترمینال ماتریس باقیمانده که  $(m + s - 1) \times (m + s - 1)$  است، مخالف صفر می‌شود و در نتیجه  $Rank(D) = m + s - 1$  و حکم (۹) در این حالت نیز صادق است.

$$D_{ab}^h = \begin{pmatrix} 0 \\ \vdots \\ 1 \\ \vdots \\ 0 \\ \dots \\ 0 \\ \vdots \\ t_b^a \\ \vdots \\ 1 \end{pmatrix} \quad (۷)$$

که اولین عدد یک در مولفه  $a$ -ام  $(a \in \{1, \dots, m\})$  و

$$t_b^a = \frac{v_a - u_0}{u_b} \quad \text{در مولفه } (m+b)\text{-ام}$$

و دومین عدد یک در مولفه  $(b \in \{1, \dots, s\})$   $(m+s+1)$ -ام بردار قرار دارد و بقیه مولفه‌ها بردار صفر می‌باشند.

با توجه به تعریف  $D_{ab}^h$ ، تمام حالت‌های ممکن برای انتخاب بردار  $D_{ab}^h$ ، با فرض  $v_a \neq u_0$   $(a \in \{1, \dots, m\})$  برابر با  $m \times s$  حالت خواهد بود.

حال از بین  $m \times s$  حالت بردار ساخته شده  $D_{ab}^h$ ،  $m+s-1$  بردار مستقل خطی را انتخاب و در مدل (۶) قرار می‌دهیم. مساله حاصل را برای هر یک از  $DMU$  های داده شده حل می‌کنیم و از مقدار تابع هدف و جواب بهین به دست آمده کارای قوی (پاراتوکارا) بودن یا نبودن  $DMU$  تحت ارزیابی را مشخص می‌کنیم. در صورتی که  $DMU$  تحت ارزیابی پاراتوکارا باشد، در آن صورت بردار نرمال و معادلات ابرصفحه‌های سازای قوی را که  $DMU$  پاراتوکارا تحت ارزیابی روی آن واقع است، تعیین می‌کنیم.

**قضیه ۱:** اگر بازای هر  $a \in \{1, \dots, m\}$ ،  $v_a \neq u_0$  آنگاه از بین  $m \times s$  بردار  $(m+s+1)$ -مولفه‌ای تعریف شده به صورت (۷)، می‌توان  $m+s-1$  بردار مستقل خطی انتخاب کرد.

**پرهان:** با استفاده از  $m \times s$  بردار  $(m+s+1)$ -مولفه‌ای حاصل از (۷) ماتریس  $D$  را که یک ماتریس

اثبات اینکه  $Rank(D) = m + s - 1$ ، یک ماتریس جدید  $(m + s - 1) \times (m + s - 1)$  مانند  $D'$  را از روی ماتریس  $D$  به صورت زیر می‌سازیم.

$$[D_{11}^h, D_{21}^h, D_{31}^h, \dots, D_{m1}^h, D_{12}^h, \dots, D_{1s}^h]$$

و با حذف سطرهای  $m + s$  و  $m + s + 1$  از ماتریس فوق، ماتریس حاصل را که یک ماتریس  $(m + s - 1) \times (m + s - 1)$  است، به عنوان ماتریس  $D'$  در نظر می‌گیریم. حال نشان می‌دهیم  $|D'| \neq 0$  داریم:

$$|D'| = \begin{vmatrix} (v_1 - u_0)^{s-1} & I_m & 0 \\ u_2 \times \dots \times u_s & 0 & I_{s-1} \end{vmatrix}$$

۹

$$|D'| = \frac{(v_1 - u_0)^{s-1}}{u_2 \times \dots \times u_s} \times 1$$

واضح است  $|D'| \neq 0$ . (زیرا، باتوجه به مدل (۶)،  $v_a \neq u_0$  و  $(U^*, V^*) > 0$  و بنا به فرض قضیه  $(a \in \{1, \dots, m\})$ ، و اثبات قضیه تمام است. در اثبات قضیه فوق، می‌توان ماتریس  $D'$  را از روی ماتریس  $D$  به طرق مختلف انتخاب کرد.

**قضیه ۲:** به ازای هر  $a \in \{1, \dots, m\}$ ،  $v_a = u_0$ ، از  $m \times s$  بردار  $(m + s + 1)$ -مولفه‌ای تعریف شده در  $s - 1$ ، تا بردار کاهش می‌یابد.

**برهان:** با توجه به تعریف بردارهای  $D_{ab}^h$  در (۷) واضح است که تنها مولفه‌های  $a$ -ام و  $(m + s + 1)$ -ام برابر با یک و بقیه مولفه‌ها برابر با صفر می‌باشند.

$$D_{ab}^h = \begin{pmatrix} 0 \\ \vdots \\ 1 \\ \vdots \\ 0 \\ \dots \\ 0 \\ \vdots \\ 0 \\ 1 \end{pmatrix} \quad b = 1, \dots, s$$

**حالت سوم:** اگر  $m \geq 2$  و  $s = 1$ ، آنگاه با توجه به اینکه در این حالت نیز  $m \times s = m + s - 1$  و در ماتریس  $D$  حاصل همواره تعداد سطرها دو تا بیشتر از تعداد ستون‌های آن است، با فرض  $R_i$  به عنوان سطر  $i$ -ام ماتریس  $D$ ، همواره داریم:

$$-\sum_{i=1}^m R_i + R_{m+s+1} = 0$$

۹

$$-\sum_{i=1}^m \frac{v_i - u_0}{u_1} R_i + R_{m+1} = 0.$$

بنابراین  $Rank(D) = m + s - 1$  درستی حکم (۹) صادق است.

**حالت چهارم:** اگر  $m = 2$  و  $s = 2$ ، آنگاه  $Rank(D) = m + s - 1$  زیرا، با توجه به اینکه در ماتریس  $D$  حاصل داریم:

$$-\sum_{i=1}^2 R_i + R_{2+2+1} = 0$$

۹

$$-\sum_{i=1}^2 (v_i - u_0) R_i + \sum_{j=1}^2 u_j R_{2+j} = 0$$

بنابراین درستی حکم (۹) بدیهی است.

**حالت پنجم:** گر  $m > 2$  و  $s > 2$ ، آنگاه با توجه به اینکه در این حالت  $m + s + 1 < m \times s$  و  $Rank(D) \leq \min\{m + s, m \times s\}$  و چون

$$-\sum_{i=1}^m R_i + R_{m+s+1} = 0$$

۹

$$-\sum_{i=1}^m (v_i - u_0) R_i + \sum_{j=1}^s u_j R_{m+j} = 0.$$

بنابراین بدیهی است.  $Rank(D) \neq m + s$  و  $Rank(D) \neq m + s + 1$ . در نتیجه رتبه ماتریس  $D$  حداکثر می‌تواند برابر با  $m + s - 1$  باشد. برای

در نتیجه  $m + s - 1$  بردار موجود مستقل خطی می‌باشند. این اثبات قضیه را کامل می‌کند. توجه داشته باشید اگر مسأله متناظر به یک DMU ای را که از مدل (۶) به دست می‌آید، حل نمایم و در جواب بهینه آن به ازای هر  $a$ ،  $v_a = u_0$  ( $a \in \{1, \dots, m\}$ ) و حداقل یک  $b$  ای وجود داشته باشد  $u_b + u_0 \neq 0$  ( $b \in \{1, \dots, s\}$ )، آنگاه به جای بردارهای  $D_{ab}^h$  می‌توان از بین بردارهای  $(m + s + 1)$ -مولفه‌ای  $Z_{ab}^h$  که به صورت زیر تعریف می‌شوند،  $m + s - 1$  بردار مستقل خطی را انتخاب نمود.

$$Z_{ab}^h = \begin{pmatrix} 0 \\ \vdots \\ l_b^a \\ \vdots \\ 0 \\ \dots \\ 0 \\ \vdots \\ 1 \\ \vdots \\ 1 \end{pmatrix} \quad (10)$$

که در آن مولفه‌های  $m + b$  ( $b \in \{1, \dots, s\}$ ) و  $m + s + 1$  برابر با عدد یک و مولفه  $a$ -ام  $l_b^a = \frac{u_b + u_0}{v_a}$  و بقیه عناصر بردار برابر با صفر می‌باشند.

با در نظر گرفتن حالات ممکنه در انتخاب  $m + s - 1$  بردار مستقل خطی و قرار دادن آنها در مدل (۶)، بردارهای نرمال و معادلات ابرصفحه‌های سازای قوی مجموعه امکان تولید با بازده به مقیاس متغیر که شامل DMU های کارای قوی تحت ارزیابی هستند، تعیین می‌شوند.

فرآیند یافتن ابرصفحه‌های سازای مجموعه امکان تولید با بازده به مقیاس متغیر به روش بردارهای مستقل خطی را می‌توان به صورت الگوریتم زیر در نظر گرفت.

فرض کنید  $\{I, H\}$  تعداد اعضای مجموعه  $I$  و  $H$  مجموعه

و چون  $s$  تا از بردارهای تعریف شده  $D_{ab}^h$  ( $b \in \{1, \dots, s\}$ ) باهم مساویند و یک بردار در نظر گرفته می‌شود. لذا  $s - 1$  بردار از تعداد  $m \times s$  بردار تعریف شده به صورت (۷) کاهش می‌یابد.

**قضیه ۳:** اگر تنها یک  $a$  ای وجود داشته باشد  $v_a \neq u_0$  ( $a \in \{1, \dots, m\}$ )، آنگاه تعداد بردارهای  $(m + s + 1)$ -مولفه‌ای تعریف شده در (۷)،  $m + s - 1$  تاست و همواره نیز مستقل خطی‌اند.

**برهان:** چون تعداد  $v_a$  ها ( $a \in \{1, \dots, m\}$ )،  $m$  تا است و تنها یکی از آنها مخالف  $u_0$  می‌باشد و بقیه برابر با  $u_0$  هستند و بنا به قضیه (۲) به ازای هر  $a$ ،  $v_a = u_0$  ( $a \in \{1, \dots, m\}$ )،  $s - 1$  تا بردار از تعداد بردارهای تعریف شده در (۷) کاهش می‌یابد، بنابراین تعداد بردارهای  $(m + s + 1)$ -مولفه‌ای تعریف شده در (۷) برابر می‌شود با:

$$m \times s - (m - 1) \times (s - 1) = m + s - 1.$$

و برای اثبات مستقل خطی بودن  $m + s - 1$  بردار  $(m + s + 1)$ -مولفه‌ای موجود، ماتریس  $D'$  را به صورت زیر می‌سازیم.

اگر ماتریس  $(m + s + 1) \times (m + s - 1)$  را به صورت زیر در نظر بگیریم.

$$[D_{ab}^h \dots D_{mb}^h D_b^h \dots D_{a-1,b}^h D_{a1}^h \dots D_{a,b-1}^h D_{a,b+1}^h \dots D_{as}^h]$$

و با حذف سطرها  $m + b$  ( $b \in \{1, \dots, s\}$ ) و  $m + s + 1$  از ماتریس فوق، ماتریس حاصل را که یک ماتریس  $(m + s - 1) \times (m + s - 1)$  است به عنوان ماتریس  $D'$  فرض کنیم، آنگاه

$$|D'| = \frac{(v_a - u_0)^{s-1}}{u_1 \dots u_{b-1} u_{b+1} \dots u_s} \quad (a=1, \dots, m \quad b=1, \dots, s)$$

و با توجه به فرض قضیه که  $v_a \neq u_0$  و بنا به مدل (۶) که  $(U^*, V^*) > 0$ ، واضح است  $|D'| \neq 0$  و

مجموعه  $H$  اضافه می‌کنیم. قرار می‌دهیم

$$I = I - \{i\}$$

۵- اگر  $I \neq \phi$ ، به گام ۲ می‌رویم، در غیر این صورت الگوریتم پایان می‌یابد.

$H$ ، مجموعه تمام معادلات ابر صفحه‌های سازای شامل DMUهای پارتو کارای تحت ارزیابی PPS می‌باشد.

چون تمامی DMUهای مجموعه امکان تولید مورد ارزیابی قرار می‌گیرند، لذا تمامی DMUهای پارتو کارای PPS و در نتیجه بردارهای نرمال و معادلات تمامی ابر صفحه‌های سازای شامل DMUهای پارتو کارای تحت ارزیابی تعیین می‌شوند.

اطلاعات مربوط به بار محاسباتی روش پیشنهادی در این مقاله و روش‌های ارائه شده در [۶،۵] در جدول زیر خلاصه شده است.

معادلات ابر صفحه‌های سازای PPS باشد. قرار

$$H = \phi$$

۱-  $m + s - 1$  بردار مستقل خطی را از رابطه (۷) تعیین و در مدل (۶) قرار می‌دهیم.

۲- مساله حاصل از مدل (۶) را به ازای  $i \in I$  حل می‌کنیم.

۳- اگر  $Z = U^{*T} Y_i + u_0^* = 1$ ، به گام ۴ می‌رویم و در غیر این صورت قرار می‌دهیم  $I = I - \{i\}$  و به گام ۵ می‌رویم.

۴- از جواب بهین به دست آمده، بردار نرمال  $(-V^{*T}, U^{*T}, u_0^*)$  را تشکیل و از رابطه (۴) معادله ابر صفحه سازای  $H_i$  را که شامل DMU پارتو کارای تحت ارزیابی است به صورت  $-V^{*T} X_i + U^{*T} Y_i + u_0^* = 0$  می‌نویسیم و آن را به

جدول (۱) مقایسه روش‌ها

تعداد تکرارهای هر مدل	تعداد متغیرهای هر مدل	تعداد قیود هر مدل	مدل‌های به کار برده شده در هر روش	روش ارائه شده در منبع
$n$ بار	$n + 1$	$m + s + 1$	مدل پوششی	[۵]
حداکثر $n$ بار	$m + s + n$	$m + s + 1$	مدل جمعی	
$\sum_{t=1}^{L-1} t$	$m + s + 1$	$n + 1$	مدل مضربی	
حداکثر $n$ بار	$n + 1$	$m + s + 1$	مدل پوششی	[۶]
حداکثر $n$ بار	$m + s + n$	$m + s + 1$	مدل جمعی	
به تعداد روبه (حداکثر $n$ بار)	$m + s + 1$	$n + 1$	مدل مضربی	
حداکثر $n$ بار	$m + s + n$	$3(m + s) + n - 1$	مدل پیشنهادی (۶)	روش ارائه شده در این مقاله



تعیین و با قرار دادن آنها در مدل پیشنهادی (۶)، مساله حاصل را حداکثر  $n$  بار حل کنیم. ملاحظه می‌شود در روش پیشنهادی مقاله، برای تعیین DMUهای کارای قوی و معادلات ابرصفحه‌های سازای PPS شامل DMUهای پاراتو کارای تحت ارزیابی مساله کمتری حل می‌شود و روش نیز به صورت چند مرحله‌ای نیست.

**۴. مثال‌های عددی**

**مثال ۴-۱:** پنج واحد تصمیم‌گیرنده  $E, D, C, B, A$  را با داده‌های جدول (۲) و شکل (۱) در نظر بگیرید [۷,۶,۵].

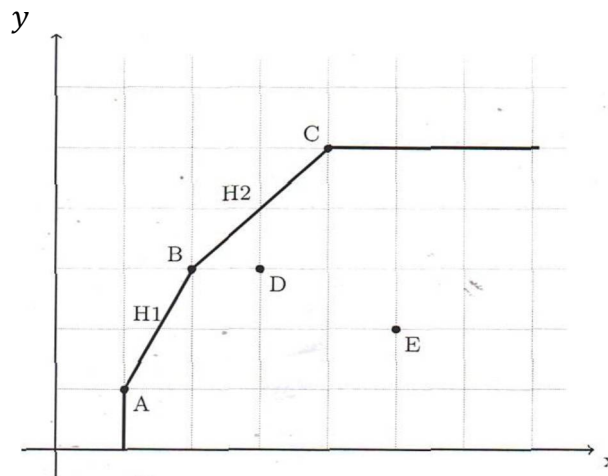
تعداد قیود در هر مدل جدول (۱)، بدون در نظر گرفتن قیود علامت محاسبه شده و  $L$  تعداد DMUهای کارای قوی در [۵] می‌باشد.

با توجه به جدول (۱)، روش‌های ارائه شده در [۶,۵] برای تعیین DMUهای کارای قوی و معادلات ابرصفحه‌های سازای قوی PPS باید سه نوع مدل (پوششی، جمعی، مضربی) هر کدام حداکثر  $n$  بار حل شود. یعنی برای تعیین DMUهای کارای قوی و معادلات ابرصفحه‌های سازای قوی PPS حداکثر  $3n$  بار مساله بایستی حل شود. روش‌ها نیز به صورت چند مرحله‌ای می‌باشند. اما در روش پیشنهادی این مقاله، برای تعیین DMUهای کارای قوی و معادلات ابرصفحه‌های سازای PPS شامل DMUهای پاراتو کارای تحت ارزیابی، تنها کافی است  $m + s - 1$  بردار مستقل خطی را از رابطه (۷)

جدول (۲) داده‌های مثال ۴-۱

DMU	A	B	C	D	E
Input	۲	۳	۳	۴	۵
Output	۱	۳	۲	۳	۴

شکل (۱) داده‌های مثال ۴-۱



DMUهای  $DMU_A$  و  $DMU_B$  به صورت زیر به دست می‌آید.

$(-v_1, u_1, u_0) = (-1/0000000, 0/5000000, 0/5000000)$   
 با توجه به بردار نرمال بدست آمده و رابطه (۴)، معادله ابرصفحه سازی قوی شامل DMUهای پاراتوکارای  $DMU_B$  و  $DMU_A$  به صورت زیر می‌باشد.

$$y - 2x = -1$$

که همان ابرصفحه سازی قوی  $H_1$  نشان داده شده در شکل (۱) است.

به طور مشابه، با در نظر گرفتن ستون‌های مربوط به  $DMU_C$  و  $DMU_B$ ، معادله ابرصفحه سازی قوی شامل DMUهای پاراتوکارای  $DMU_C$  و  $DMU_B$  به صورت زیر به دست می‌آید.

$$y - x = 1$$

که همان ابرصفحه سازی قوی  $H_2$  نشان داده شده در شکل (۱) می‌باشد.

از نتایج ستون‌های  $DMU_D$  و  $DMU_E$  در جدول (۳) ملاحظه می‌شود که DMUهای  $DMU_D$  و  $DMU_E$  کارای قوی (پاراتوکارا) نمی‌باشند.

با مقایسه نتایج حاصل از مدل پیشنهادی در این مقاله با نتایج به دست آمده از [۵، ۶، ۷] می‌بینیم که نتایج مدل پیشنهادی دقیقاً همان نتایج حاصل از رضایی و همکاران [۵]، جهانشاهلو و همکاران [۶]، هچنین امیر تیموری و همکاران [۷] می‌باشد.

ابرفصفحه‌های سازی قوی حاصل از [۷، ۶، ۵] به صورت زیر می‌باشند.

$$H_1 : y - 2x = -1, H_2 : y - x = 1$$

چون  $m = 1$  و  $s = 1$  پس  $m + s - 1 = 1$  بردار مستقل خطی  $Z_{11}^1$  را با توجه به (۱۰) به صورت زیر انتخاب می‌کنیم.

$$Z_{11}^1 = \begin{pmatrix} d_{x_1}^1 \\ d_{y_1}^1 \\ 1 \end{pmatrix} = \begin{pmatrix} \frac{u_1 + u_0}{v_1} \\ 1 \\ 1 \end{pmatrix}$$

یا با فرض  $l_1^1 = \frac{u_1 + u_0}{v_1}$ ، داریم:

$$Z_{11}^1 = \begin{pmatrix} l_1^1 \\ 1 \\ 1 \end{pmatrix}$$

با قرار دادن بردار  $Z_{11}^1$  در مدل (۶)، هر یک از واحدهای تصمیم‌گیرنده جدول (۲) را با فرض  $\epsilon = 0/001$  و  $\epsilon_1 = 0/001$  مورد ارزیابی قرار می‌دهیم که نتایج حاصل تا هفت رقم اعشار در جدول (۳) آورده شده است.

از نتایج بدست آمده در جدول (۳) ملاحظه می‌شود  $DMU_A$  و  $DMU_B$  و  $DMU_C$  پاراتو کارا می‌باشند و روی ابرصفحه‌های سازی قوی  $PPS$  با بازده به مقیاس متغییر حاصل از پنج واحد تصمیم‌گیرنده  $D, C, B, A$  و  $E$  قرار دارند. با توجه به ستون  $DMU_A$  در جدول (۳)، بردار نرمال ابرصفحه سازی قوی شامل

جدول (۳) نتایج حاصل از مدل (۶) برای داده‌های مثال ۴-۱

	$DMU_A$	$DMU_B$	$DMU_C$	$DMU_D$	$DMU_E$
$z$	۱/۰۰۰۰۰۰	۱/۰۰۰۰۰۰	۱/۰۰۰۰۰۰	۰/۶۶۶۶۶۶۷	۰/۳۰۰۰۰۰
$u_0$	۰/۵۰۰۰۰۰	-۰/۵۰۰۰۰۰	-۰/۲۵۰۰۰۰	-۰/۱۳۲۷۳۳۳	۰/۱۰۰۰۰۰
$u_1$	۰/۵۰۰۰۰۰	۰/۵۰۰۰۰۰	۰/۲۵۰۰۰۰	۰/۲۶۶۶۶۶۷	۰/۱۰۰۰۰۰
$v_1$	۱/۰۰۰۰۰۰	۰/۵۰۰۰۰۰	۰/۲۵۰۰۰۰	۰/۳۳۳۳۳۳۳	۰/۲۰۰۰۰۰
$l_1^1$	۱/۰۰۰۰۰۰	۰/۰۰۰۰۰۰	۰/۰۰۰۰۰۰	۰/۴۰۱۲۰۰۰	۱/۰۰۰۰۰۰

با فرض  $(a = 1, 2)$  داریم  $t_1^a = \frac{v_a - u_o}{u_1}$

$$D_{11}^1 = \begin{pmatrix} 1 \\ 0 \\ t_1^1 \\ 1 \end{pmatrix}, \quad D_{21}^2 = \begin{pmatrix} 0 \\ 1 \\ t_1^2 \\ 1 \end{pmatrix}$$

با قرار دادن بردارهای  $D_{21}^2$  و  $D_{11}^1$  در مدل (۶)، هر یک از واحدهای تصمیم‌گیرنده جدول (۴) را با فرض  $\varepsilon = 0.001$  و  $\varepsilon_1 = \varepsilon_2 = 0.0001$  مورد ارزیابی قرار گرفته و نتایج حاصل تا هفت رقم اعشار در جدول (۵) آورده شده است.

**مثال ۲-۴:** یک سیستم از شش  $DMU$  نشان داد شده در شکل (۲) با داده‌های جدول (۴) را در نظر بگیرید. چون  $m = 2$  و  $s = 1$  پس  $m + s - 1 = 2$  دو بردار مستقل خطی  $D_{21}^2$  و  $D_{11}^1$  را با توجه به (۷) به صورت زیر انتخاب می‌کنیم.

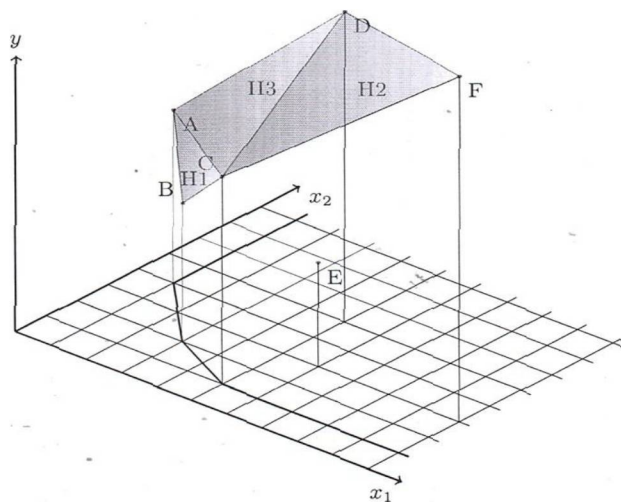
$$D_{11}^1 = \begin{pmatrix} d_{x_1}^1 \\ d_{x_2}^1 \\ d_{y_1}^1 \\ 1 \end{pmatrix} = \begin{pmatrix} 1 \\ 0 \\ \frac{v_1 - u_o}{u_1} \\ 1 \end{pmatrix}$$

$$D_{21}^2 = \begin{pmatrix} d_{x_1}^2 \\ d_{x_2}^2 \\ d_{y_1}^2 \\ 1 \end{pmatrix} = \begin{pmatrix} 0 \\ 1 \\ \frac{v_2 - u_o}{u_1} \\ 1 \end{pmatrix}$$

جدول (۴) داده‌های مثال ۲-۴

DMU	A	B	C	D	E	F
Input1	۱	۳	۵	۵	۶	۱۰
Input2	۴	۲	۱	۵	۳	۳
Output	۵	۴	۶	۹	۳	۱۰

شکل (۲) داده‌های مثال ۲-۴



بنابراین هر دو معادله منجر به معادله ابرصفحه‌سازی قوی به صورت زیر می‌شود.

$$2y - 5x_1 - 6x_2 = 19$$

به طور مشابه، با در نظر گرفتن ستون‌های DMU های DMU<sub>D</sub> و DMU<sub>F</sub>، معادله ابرصفحه‌سازی قوی شامل DMU های پاراتوکارای DMU<sub>C</sub>، DMU<sub>D</sub> و DMU<sub>F</sub> به صورت زیر بدست می‌آید.

$$4y - 2x_1 - 3x_2 = 11$$

از نتایج مربوط به ستون DMU<sub>C</sub>، معادله ابرصفحه‌سازی قوی شامل DMU های پاراتوکارای DMU<sub>A</sub> و DMU<sub>C</sub> و DMU<sub>D</sub> به صورت زیر به دست می‌آید.

$$16y - 13x_1 - 12x_2 = 19$$

با توجه به نتایج ستون DMU<sub>E</sub> واضح است که DMU<sub>E</sub> پاراتوکارا نمی‌باشد.

نتایج حاصل از رضایی و همکاران [۵]، جهانشاهلو و همکاران [۶]، همچنین امیرتیموری و همکاران [۷]، به صورت زیر می‌باشند.

$$H_1 : 2y - 5x_1 - 6x_2 = 19$$

$$H_2 : 4y - 2x_1 - 3x_2 = 11$$

$$H_3 : 16y - 13x_1 - 12x_2 = 19$$

ملاحظه می‌شود که نتایج حاصل از مدل پیشنهادی دقیقاً همان نتایج به دست آمده از [۷،۶،۵] می‌باشند.

بنا به نتایج بدست آمده در جدول (۵)، DMU های DMU<sub>B</sub>، DMU<sub>A</sub>، DMU<sub>C</sub> و DMU<sub>D</sub> و DMU<sub>F</sub> کارای قوی (پاراتوکارا) می‌باشند. و روی ابرصفحه‌های سازی قوی PPS با بازده به مقیاس متغییر حاصل از شش واحد تصمیم‌گیرنده A, B, C, D و E قرار دارند. با توجه به ستون‌های DMU<sub>A</sub> و DMU<sub>B</sub> در جدول (۵)، بردارهای نرمال به دست آمده

$$(-v_1, -v_2, u_1, u_0) = (-0.1724138, -0.2068966, 0.0689966, 0.6551724)$$

و

$$(-v_1, -v_2, u_1, u_0) = (-0.1851852, -0.2222222, 0.0740741, 0.7037037)$$

بردار نرمال ابرصفحه‌های سازی قوی شامل DMU های پاراتوکارای DMU<sub>A</sub>، DMU<sub>B</sub> و DMU<sub>C</sub> می‌باشد. با توجه به بردارهای حاصل و رابطه (۴)، معادله ابرصفحه‌سازی قوی شامل DMU های پاراتوکارای DMU<sub>A</sub>، DMU<sub>B</sub> و DMU<sub>C</sub> به صورت زیر به دست می‌آید.

$$0.0689966y - 0.1724138x_1 - 0.2068966x_2 + 0.6551724 = 0$$

و

$$0.0740741y - 0.1851852x_1 - 0.2222222x_2 + 0.7037037 = 0$$

جدول (۵) نتایج حاصل از مدل (۶) برای داده‌های مثال ۴-۲

	DMU <sub>A</sub>	DMU <sub>B</sub>	DMU <sub>C</sub>	DMU <sub>D</sub>	DMU <sub>E</sub>	DMU <sub>F</sub>
z	۱/۰۰۰۰۰۰	۱/۰۰۰۰۰۰	۱/۰۰۰۰۰۰	۱/۰۰۰۰۰۰	۰/۵۸۱۳۳۳۳	۱/۰۰۰۰۰۰
u <sub>0</sub>	۰/۶۵۵۱۷۲۴	۰/۷۰۳۷۰۳۷	۰/۲۴۶۷۵۳۲	۰/۴۴۰۰۰۰	۰/۵۷۸۸۳۳۳	۰/۳۷۹۱۳۰۳
u <sub>1</sub>	۰/۰۶۸۹۹۶۶	۰/۰۷۴۰۷۴۱	۰/۲۰۷۷۹۲۲	۰/۱۶۰۰۰۰	۰/۰۰۱۰۰۰	۰/۱۳۷۹۳۱۰
v <sub>1</sub>	۰/۱۷۲۴۱۳۸	۰/۱۸۵۱۸۵۲	۰/۱۶۸۸۳۱۲	۰/۰۸۰۰۰۰	۰/۰۸۳۸۳۳۳	۰/۰۶۸۹۶۵۵
v <sub>2</sub>	۰/۲۰۶۸۹۶۶	۰/۲۲۲۲۲۲۲	۰/۱۵۵۸۴۴۲	۰/۱۲۰۰۰۰	۰/۱۶۵۵۶۶۷	۰/۱۰۳۴۴۸۳
t <sub>1</sub> <sup>1</sup>	-۷/۰۰۰۰۰۰	-۷/۰۰۰۰۰۰	۲/۰۰۰۰۰۰	۳/۴۹۹۹۹۹۵	-۴/۹۴۹۹۹۹۵	۳/۲۵۰۰۰۰
t <sub>1</sub> <sup>2</sup>	-۶/۵۰۰۰۰۰	-۶/۵۰۰۰۰۰	۱/۹۳۷۵۰۰	۳/۴۹۹۹۹۹۵	-۴/۱۳۱۶۶۶۳	۳/۵۰۰۰۰۰

### نتیجه گیری

در این مقاله یک روش برای ارزیابی واحدهای تصمیم‌گیرنده و تعیین واحدهای تصمیم‌گیرنده پاراتو کارا (کارای قوی) و ابرصفحه‌های سازای قوی تشکیل دهنده  $PPS$  با بازده به مقیاس متغیر که شامل  $DMU$ های پاراتو کارای تحت ارزیابی‌اند، پیشنهاد شده است. با علم به این که ابرصفحه‌های سازای  $PPS$  مجموعه‌های از بعد  $m+s-1$  می‌باشند.  $m+s-1$  بردار مستقل خطی روی هر یک از ابرصفحه‌های سازای  $PPS$  طوری انتخاب می‌شوند که بردار نرمال حاصل از مدل (۶) بر آنها عمود باشد. در این مقاله تنها با حل یک مساله که برای هر  $DMU$  دلخواه موجود در  $T_v$  از مدل (۶) به دست می‌آید، به راحتی  $DMU$ های پاراتو کارا، بردار نرمال و معادلات ابرصفحه‌های سازای قوی  $PPS$  با بازده به مقیاس متغیر شامل  $DMU$ های پاراتو کارای تحت ارزیابی تعیین می‌شوند. اما در مقالاتی مانند [۶] با ارائه یک الگوریتم سه گامه و با حل مدل جمعی و مدل ضربی  $BCC$  تنها ابرصفحه‌های سازای قوی مشخص می‌شوند. یا مقاله [۷] با حل حداکثر  $m+s$  مساله برنامه‌ریزی خطی، تنها ابرصفحه‌های تعریف کننده نافذ در یک  $DMU$  خاص تعیین می‌شوند. با توجه به اینکه مدل ارائه شده غیر خطی است برای تبدیل آن به یک مدل خطی، پژوهش جدیدی لازم است.

## فهرست منابع

- [8] K. Tone, M. Tsutsui, An epsilon-based measure of efficiency in DEA A third pole of technical efficiency, *European Journal of Operational Research* 207 (2012) 1554-1563.
- [9] J. Aparicio, J. T. Pastor, A well-defined efficiency measure for dealing with closest targets in DEA, *Applied Mathematics and Computation*, 219, (2013) 9142-9154.
- [10] ] A. Hadi.Vencheh, J. Jablonsky, A. Esmaeilzadeh, The slack-based measure model based on supporting hyperplanes of production possibility set, *Expert Systems with Applications*, 42 (2015) 6522-6529.
- [11] M. Zohrebandian, determination of defining hyperplanes of DEA production possibility set, *U.P.B. Sci. Bull. Series C*, 78, (2016) 97-106.
- [12] N. Rafati Maleki, M. Rostamy Malkhali Malkhalifeh, F. Hosseinzadeh Lotfi, Finding the defining hyperplanes of production possibility set with constant returns to scale using the linear independent vectors, *Cogent Mathematics and Statistics*, 5, (2018) 1447222.
- [1] A. Charnes, W. W. Cooper, E. Rhodes, Measuring the efficiency of decision making units, *European Journal of Operational Research* 2 (1978) 429-444.
- [2] R. D. Banker, A. Charens, W. W. Cooper, Some models for estimating technical and scale inefficiencies in Data Envelopment Analysis, *Management Science* 30 (1984) 1078-1092.
- [3] G. Yu, Q. Wei, P. Brouckett, L. Zhou, Construction of all DEA efficient surfaces of the production possibility set under the GDEA, *European Journal of Operational Research* 95 (1996) 491-510.
- [4] W. W. Cooper, S. Li, L. M. Seiford, K. Tone, *Data Envelopment Analysis: A Comprehensive Text with Models, Applications, References and DEA-Solver Software*, Kluwer Academic Publisher, Norwell, Mass, 1999.
- [5] G. R. Jahanshahloo, F. Hosseinzadeh Lotfi, H. ZhianiRezai, F. Rezai Balf, Finding strong defining hyperplanes of Production Possibility Set, *European Journal of Operational Research*, 177 (2007) 42-54.
- [6] G. R. Jahanshahloo, A. Shirzadi, S. M. Mirdehghan, Finding strong defining hyperplanes of PPS using multiplier form, *European Journal of Operational Research* 194 (2009) 933-938.
- [7] A. Amirteimoori, S. Kordrostami, Generating strong defining hyperplanes of the production possibility set in data envelopment analysis, *Applied Mathematics Letters* 25 (2012) 605-609.